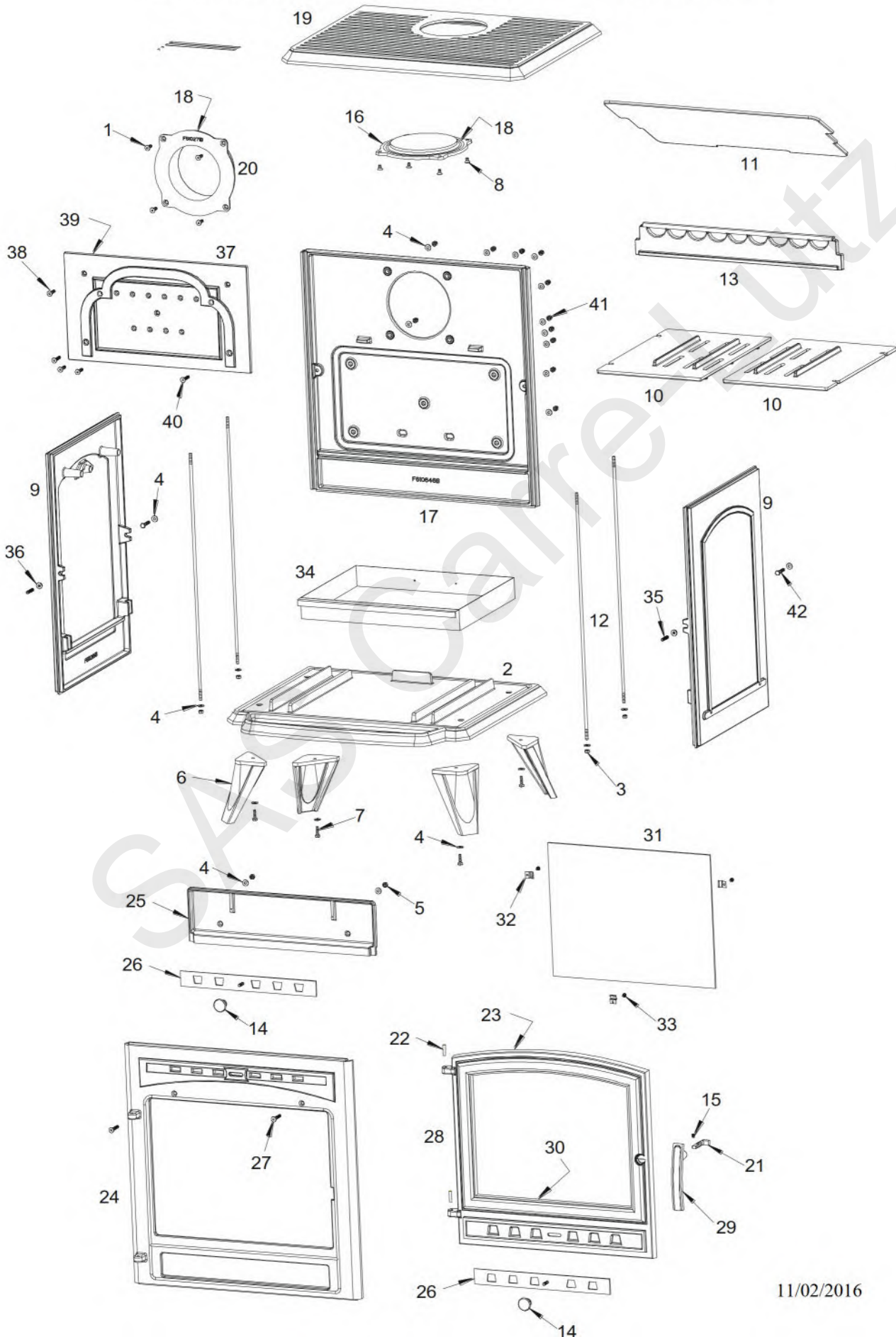


# Poêle ALTEA

Référence : 6166 44



# Poêle ALTEA

Référence : 6166 44

<b>Repère</b>	<b>Nbr</b>	<b>Désignation</b>	<b>Référence</b>
1	4	Vis tête fraisée de 6x20	AV8636200
2	1	Socle	F610282U
3	4	Ecrou de 6 auto freiné	AV7040060
4	23	Rondelle de 6	AV4100060
5	2	Ecrou de 6	AV7100060
6	4	Pied	F610188U
7	4	Vis tête hexagonale de 6x20	AV8406200
8	4	Vis tête fraisée de 6x10	AV8636100
9	2	Côté	F610285B
10	2	Demi grille	F610288B
11	1	Déflexeur	F610183B
12	4	Tirants	AS610116A
13	1	Chenet	F610187B
14	2	Bouton de manœuvre	AS610302A
15	1	Vis sans tête de 6x8	AV8706080
16	1	Tampon	F610228B
17	1	Fond	F610646B
18	2	Joint Ø5 de 0.57 mètres	AI303005
19	1	Dessus	F610286U
20	1	Buse Ø150mm	F610271B
21	1	Mentonnet de fermeture	AS95121C
22	2	Goupille cannelée 5x30	AV6305300
23	1	Joint de porte Ø8 de 2,248 mètres	AI303008
24	1	Façade	F610283U
25	1	Guide d'air	F610289B
26	2	Registre de réglage d'air	AT610155A
27	2	Vis tête fraisée de 6x30	AV8636300
28	1	Porte	F610287U
29	1	Poignée de porte	F610185U
30	1	Joint de vitre de 7x3 de 1.428 mètres	AI010080
31	1	Vitre	AX601664A
32	3	Attache de vitre	AS700180A
33	3	Vis tête cylindrique de 4x6	AV8644067
34	1	Tiroir cendrier	AT610104A
35	2	Vis sans tête de 6x30	AV8706300
36	2	Ecrou a embase de 6	AV7220060
37	1	Taque décor	F610999B
38	3	Vis tête fraisée de 6x25	AV8636250
39	1	Joint de taque Ø8 de 1,272 mètres	AI303008
40	2	Vis tête fraisée de 6x30	AV8636300
41	11	Ecrou borgne de 6	AV7140060
42	2	Vis tête hexagonale de 6x30	AV8406300